



AQUAPOINTE PFSZEBFY QUASAR AQUAPOINTE PFSZEBQY

Sans Contact, Sans Refroidisseur
Remplisseur de bouteilles

La station de remplissage de bouteilles est idéale pour les zones à fort trafic. Grâce à l'utilisation de l'activation sans contact, il n'y a aucune crainte de contamination croisée.

Conçu pour l'environnement urbain, le dessus incliné empêche le dépôt de déchets sur l'appareil. De plus, la finition en acier enduit de poudre est très durable. Cet appareil peut être installé directement contre le mur pour gagner de la place.

L'entretien de la fontaine est facile avec une porte supérieure/inférieure pour un accès rapide aux filtres, à l'électronique et au refroidisseur.

La station de remplissage de bouteilles est livrée en standard en blanc. OASIS propose des couleurs ou des emballages personnalisés - offrant une valeur marchande.

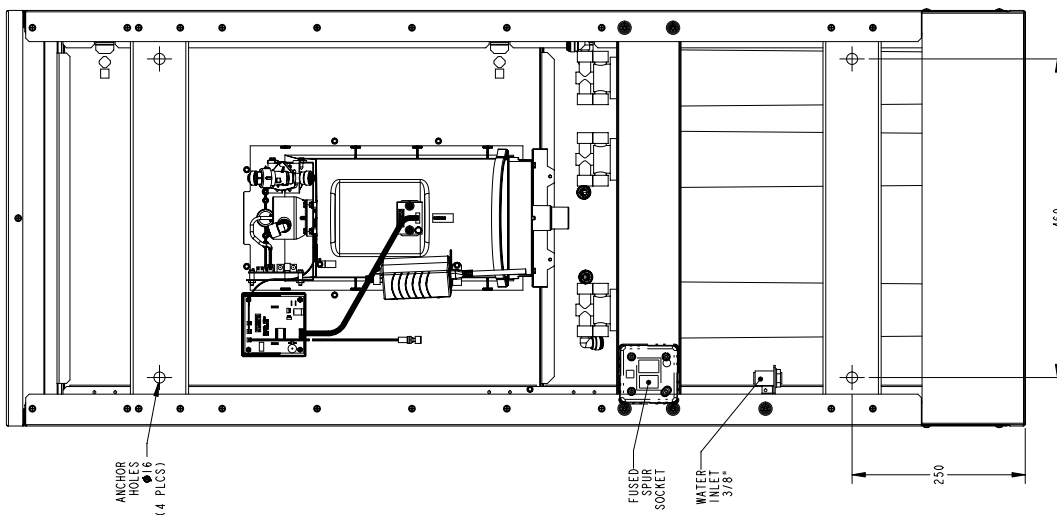
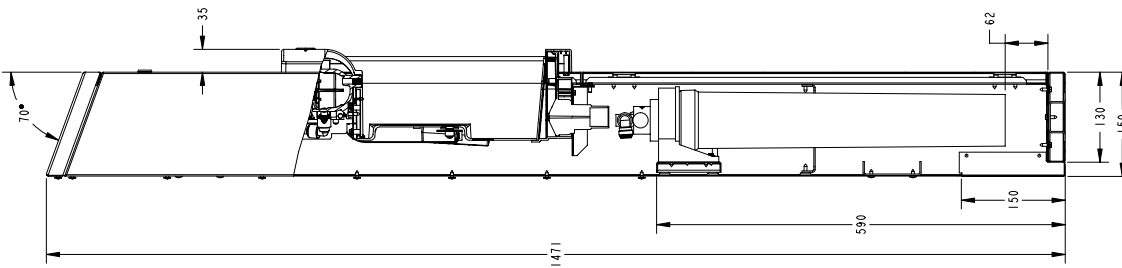
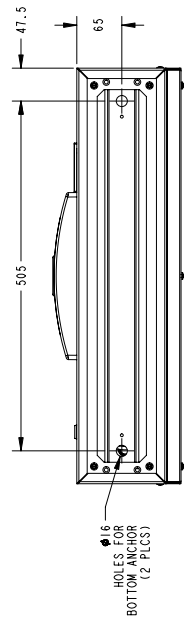
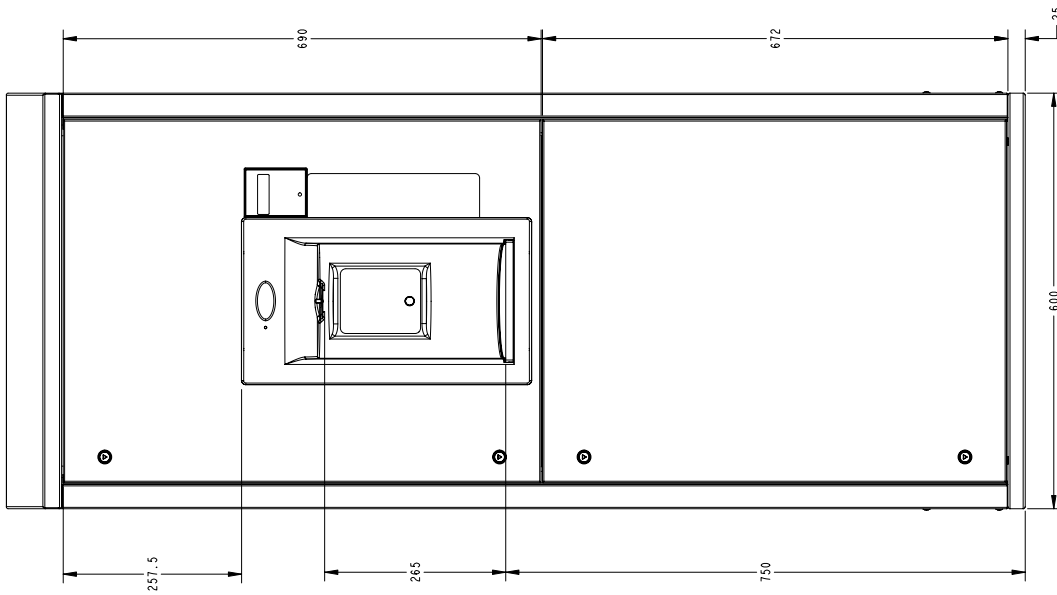
Les fontaines sont disponibles avec ou sans refroidissement, avec ou sans système Quasar, lampe UVC LED qui détruit les organismes pathogènes à 99,99% au point de distribution.



NON REFROIDI

CODE DU MODÈLE	PFSZEBFY	PFSZEBQY
ACTIVATION	Sans contact (capteur à infrarouge)	
CHAMP DU CAPTEUR	Jusqu'à 5 cm (environ)	
FILTRATION	OASIS Green Filter (Filtre écologique - en option) et tamis intégré avec maille de 100 microns de diamètre	
DÉSINFECTION	-	Quasar UVC LED
DÉBIT D'EAU	4,2 L/M	
TYPE DE DRAINAGE	Drain intégré, égouttoir amovible	
COULEUR	Blanc standard ; Couleurs ou emballages personnalisés en option.	
CARROSSERIE	Maitères plastiques ABS, acier peint en poudre	
STRUCTURE	acier zingué résistant	
DIMENSIONS	150(H) x 600(L) x 1470(P) [mm]	
HAUTEUR SOUS BEC	265 mm	
POIDS NET	25 kg	
PUISSANCE DE TENSION	220-240V, 50/60 Hz	
PERFORMANCE DE REFROIDISSEMENT	-	
COURANT TOTAL	0,1 A	
CONSOMMATION D'ÉNERGIE	7 W	
PAYS D'ORIGINE	Pologne	
CERTIFICATS	CE (LVD, EMC, RoHS), WRAS	
GARANTIE	1 an	

**SANS REFROIDISSEUR
PFSZEBFY & PFSZEBQY**



BACKPLATE NOT SHOWN
FOR CLARITY



www.oasis.ie
www.oasisbottlefillers.com
info@oasis.ie

OASIS IRELAND
Bunree Industrial Estate, Ballina,
Co. Mayo, F26 D5R3, Ireland.
+353 96 71222

OASIS POLAND
ul. Gutenberga 20,
44-164, Gliwice, Poland
+48 32 332 65 01



CONTACTLESS
WATER
OASIS